



ELEKTRI-
KARJUSE
GENERAATOR

230 V~fencee

power P10

power P20

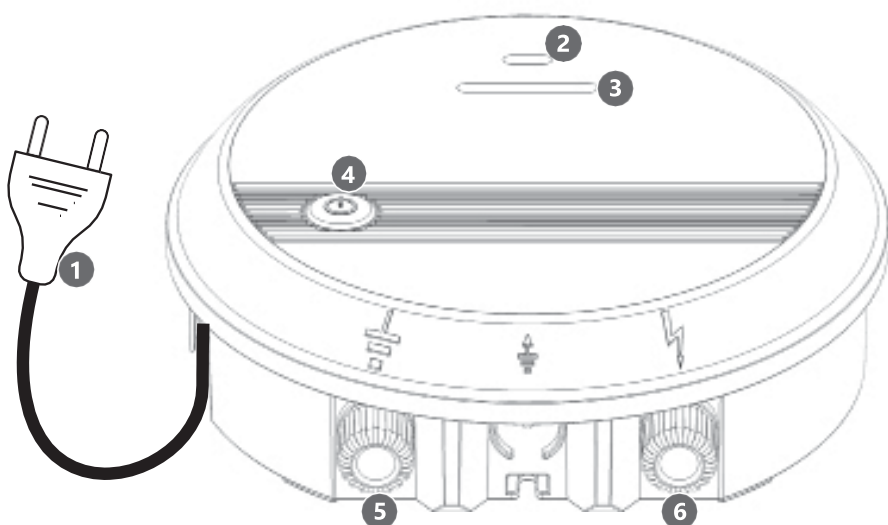
power P30

power P40

	SALVESTATUD ENERGIA	VÄLJASTATAV ENERGIA	PINGEIMPULSS	PINGEIMPULS TAKISTUSEL 500 Ohm	ILMA ROHUKASVUTA	VÄHENE ROHUKASV	TIHED ROHUKASV
fencee power P10	1,4 J	1 J	9500 V	4000 V	35 km	8 km	2 km
fencee power P20	2,8 J	2 J	10000 V	5000 V	60 km	15 km	3 km
fencee power P30	4,5 J	3 J	11500 V	6000 V	100 km	23 km	5 km
fencee power P40	6 J	4 J	11500 V	6400 V	120 km	30 km	8 km

1. KIRJELDUS

TOITEPINGE 230V~



1	Toitejuhe
2	LED kontroll-lamp- kuvab toitevoolu olemasolu
3	LED kontroll-lamp – vilkuv roheline, alla 3000V pingega vilgub punasena.
4	Sisse/välja lüliti
5	Maandus (must)
6	Impulsspinge (punane)

Sümbolid generaatoril



Maanduse klemm.



Impulsspinge klemm.

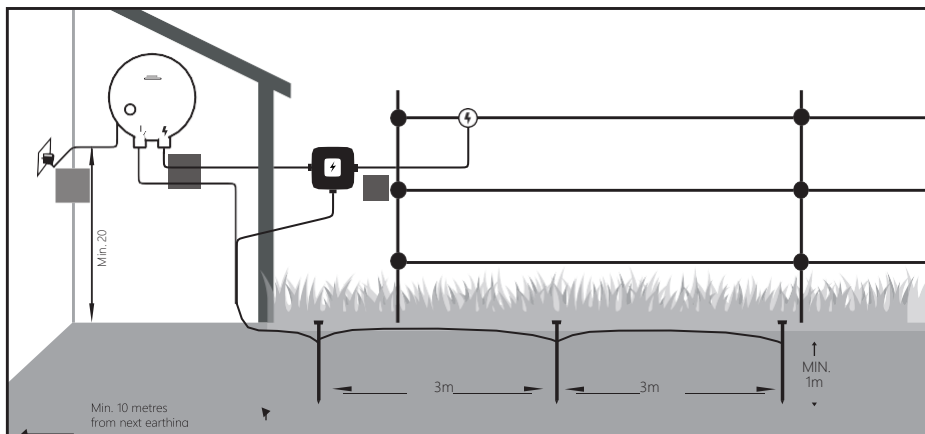


Hoiatus- hooldus ja remonttööd teostada vaid volitatud töökojas.

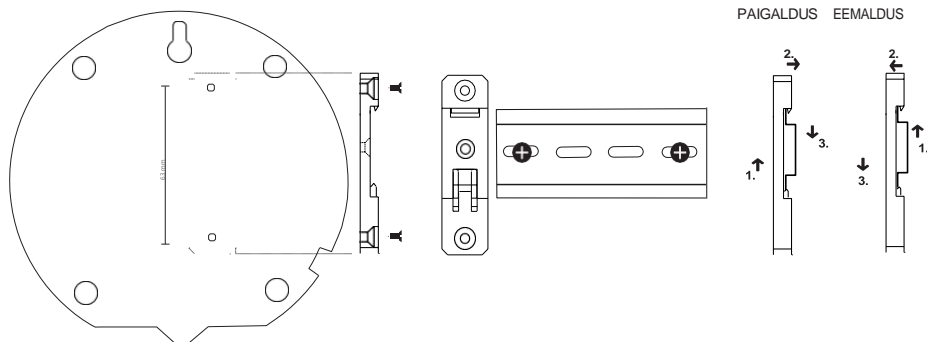
Ümbertöötlemine vastavalt kehtivale regulatsioonile.

2. INSTALLEERIMINE

Leidke sobiv paik generaatori paigalduseks. Soovitavalt varjatuna otsese päikesevalguse ja sademete eest..



DIN KLAMBRI KASUTAMISEL LIHTNE PAIGALDUS



3. MAANDUS

Tähtsaim tegur generaatori võimsuse kasutamisel on piisav maandus!

Kasutage spetsiaalseid maandusvardaid. Maandusvarraste installeerimisel kehtib reeglimitte kunagi pole maandust liiga palju. Mitme maandusvaia paigaldamisel jätke nende vahekauguseks ca 3m.

Säilitage minimaalselt 10m vahekaugus olemasolevate muude süsteemide maandusvarrastega. Ärge ühendage generaatori maandust muude süsteemide maandusvarraste külge.

4. OHUTUS

Ärge ühendage kahte või enamat generaatorit samaaegselt ühte piirdeaeda.

Ühendamine



**Installeerige generaator kuivale kohale.
Mitte kunagi ärge paigaldage generaatorit maapinnale.
Soovitav kõrgus maapinnast 20cm.**

5. GARANTII

Garantiiperiood on 36 kuud ostukuupäevast:

- **Garantiijuhtumi ajaks antakse kliendile tasuta asendusgeneraator.**
- **Garantii kehtib valmistajavigade suhtes.**

DECLARATION OF CONFORMITY

Manufacturer:

VNT electronics s.r.o.

Dvorská 605

563 01 Lanškroun

Company ID-No.: 64793826

declares that the below listed products:

**Energizers for electric fences
fencee power P10, fencee power P20
fencee power P30, fencee power P40**

are in accordance with requirements of standards
and regulations relevant for given type of devices:

2014/35/EU

2014/30/EU



Products are safe under condition of their conventional
use in accordance with instructions for use. Declaration of
conformity is issued pursuant to these materials:

Test Report No.:

37 482

Issued by accredited Státní zkušebna strojů a.s.,
Třanovského 622/11, 163 00, Praha 6.

This declaration is issued at explicit responsibility of the
manufacturer.

In Lanškroun, October 19th, 2017

Ing. Jan Horák

Executive Head of the Company

Phone: +420 731 441 541

info@dogtrace.com

www.dogtrace.com

A handwritten signature in black ink, appearing to be 'J. Horák', is written over the printed name and title.

